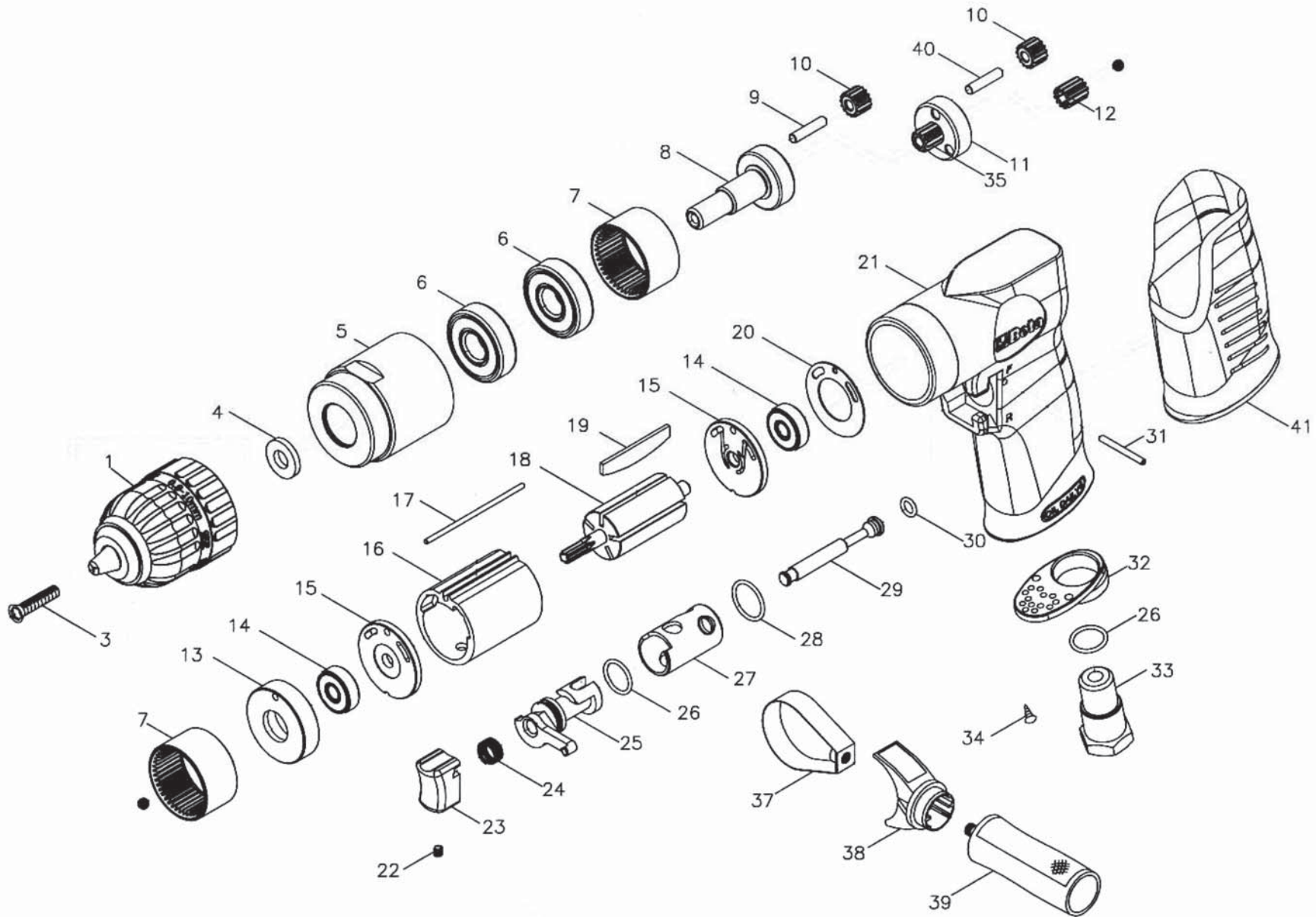




1932RS13

PL

INSTRUKCJA OBSŁUGI



Nr części	Kod	Nazwa	Nr części	Kod	Nazwa
01	1932 233	UCHWYT DO 1932RS	22	1932 219	KOLEK USTALACĄCY DO 1932B/RS
03	1932 202	ŚRUBA DO 1932B/RS	23	1932 220	WŁĄCZNIK DO 1932B/RS
04	1932 203	PODKŁADKA DO 1932B/RS	24	1932 221	SPRĘŻYNA DO 1932B/RS
05	1932 234	NAKRĘTKA PIERŚCIENIOWA DO 1932RS	25	1932 222	ZAWÓR ZWROTNY DO 1932B/RS
06	1932 205	ŁOŻYSKO KULKOWE DO 1932B/RS	26	1932 223	O-RING DO 1932B/RS (2 SZT)
07	1932 206	WIENIEC ZĘBATY DO 1932B/RS	27	1932 224	PROWADNICA ZAWORU DO 1932B/RS
08	1932 235	PIASTA PRZEKŁADNI DO 1932RS	28	1932 225	O-RING DO 1932B/RS
09	1932 244	KOLEK ZĘBATKI DO 1932RS (3 SZT)	29	1932 226	ZAWÓR STERUJĄCY DO 1932B/RS
10	1932 236	KOŁO ZĘBATE DO 1932RS (6 SZT)	30	1932 227	O-RING DO 1932B/RS
11	1932 237	PIASTA PRZEKŁADNI DO 1932RS	31	1932 228	KOLEK DO 1932B/RS
12	1932 238	ZĘBATKA OBROTOWA DO 1932RS	32	1932 229	OSŁONA WLOTU POWIETRZA DO 1932B/RS
13	1932 210 1932B/RS	PRZEDNIA POKRYWA CYLINDRA DO 1932B/RS	33	1932 230	WLOT POWIETRZA DO 1932B/RS
14	1932 211 (2SZT	ŁOŻYSKO KULKOWE DO 1932B/RS)	34	1932 231	ŚRUBA DO 1932B/RS (2 SZT)
15	1932 212 1932B/RS	TYLNA POKRYWA CYLINDRA DO 1932B/RS	35	1932 239	KOŁO ZĘBATE DO 1932RS
16	1932 213	CYLINDER DO 1932B/RS	37	1932 240	OBEJMA UCHWYTU DO 1932RS
17	1932 216	KOLEK DO 1932B/RS	38	1932 241	SZCZĘKA UCHWYTU DO 1932RS
18	1932 214	WIRNIK DO 1932B/RS	39	1932 242	UCHWYT DO 1932RS
19	1932 215	KPL.ŁOPATEK DO 1932B/RS (5 SZT)	40	1932 243	KOLEK ZĘBATKI DO 1932RS (3 SZT)
20	1932 217	USZCZELKA DO 1932B/RS	41	1932 232	GUMOWA OSŁONKA DO 1932B/RS
21	1932 218	KORPUS DO 1932B/RS			

WIERTARKA PNEUMATYCZNA DWUKIERUNKOWA Z UCHWYTEM SAMOZACISKOWYM 13 mm MODEL 1932RS13

INSTRUKCJA OBSŁUGI WIERTAREK PNEUMATYCZNYCH

Dystrybutor narzędzia:
BETA UTENSILI SPA
VIA A. VOLTA, 18
20050 SOVICO (MB)
WŁOCHY

POWINNA BYĆ OBOWIĄZKOWO DOSTARCZONA UŻYTKOWNIKOWI

Aby zmniejszyć ryzyko związane z użytkowaniem narzędzia należy przed użyciem, naprawą, wykonywaniem czynności konserwacyjnych lub wymianą akcesoriów, **UWAŻNIE PRZECZYTAĆ WSZYSTKIE PUNKTY NINIEJSZEJ INSTRUKCJI OBSŁUGI**

ZALECENIA BEZPIECZEŃSTWA DOTYCZĄCE WIERTAREK PNEUMATYCZNYCH

Naszym celem jest dostarczanie narzędzi pneumatycznych, które pozwolą użytkownikowi pracować wydajnie i **BEZPIECZNIE**.

Oczywiste jest jednak, że najważniejszym czynnikiem wpływającym na bezpieczeństwo jest sam użytkownik, który poprzez zwracanie uwagi na narzędzie i właściwy sposób pracy może zapobiec wypadkom i urazom.

Ponieważ nie jest możliwe wyliczenie wszystkich rodzajów zagrożeń, w instrukcji położono nacisk tylko na te najważniejsze.

Należy pamiętać, że narzędzie powinno być obsługiwane wyłącznie przez przeszkolonych pracowników i nie wolno go przeciążać.

ZAGROŻENIA ZWIĄZANE Z UŻYCIEM SPRĘŻONEGO POWIETRZA

Sprężone powietrze może poważnie zranić człowieka. Nie wolno kierować strumienia sprężonego powietrza w kierunku samego siebie lub innych ludzi.

Powietrze wychodzące z przewodów może poważnie zranić człowieka; należy okresowo sprawdzać, czy przewody i osprzęt oraz złączki nie zostały uszkodzone lub nie są słabo połączone.

Uderzenie przewodem, poruszającym się pod wpływem wypływającego sprężonego powietrza, może spowodować poważne obrażenia i uszkodzenia.

Przed podjęciem wszelkich czynności obsługowych należy w instalacji zasilającej zamknąć zawór odcinający dopływ powietrza, wypuścić z doprowadzeń resztki powietrza poprzez włączenie urządzenia i odłączenie go, gdy przestanie pracować.

Ciśnienie powietrza zasilającego, mierzone przy wlocie powietrza podczas pracy narzędzia, nie może przekraczać 6,2 bar lub wartości podanej na tabliczce znamionowej.

ZAGROŻENIA RÓŻNEGO RODZAJU

Należy zachować bezpieczną odległość od wirujących części narzędzia.

Podczas pracy nie wolno nosić luźnej odzieży, bransoletek i ozdób na szyi, takich jak łańcuszki lub naszyjniki.

Należy unikać kontaktu narzędzia i oprzyrządowania z włosami.

Unikać kontaktu z częściami będącymi w ruchu, kiedy narzędzie jest używane lub zaraz po jego wyłączeniu.

Podczas użytkowania narzędzia należy zawsze nosić rękawice robocze, aby uniknąć skaleczeń i oparzeń.

ZAGROŻENIA ZWIĄZANE Z ODPARYSKAMI I ODŁAMKAMI

Ostrzeżenie: małe odłamki i odpryski mogą zranić oczy i spowodować utratę wzroku.

Należy zawsze używać okularów ochronnych podczas użytkowania narzędzia, czynności konserwacyjnych lub naprawczych oraz wymianie akcesoriów lub części zamiennych. Dotyczy to także osób przebywających w pobliżu.

Nie należy używać narzędzia w sposób niewłaściwy, który może spowodować nadmierne zwiększenie obrotów i doprowadzić do wyrzucenia akcesoriów.

ZAGROŻENIA ZWIĄZANE Z WARUNKAMI PRACY

Należy zwracać uwagę na długie przewody pozostawione w miejscu pracy; potknięcie się o nie i upadek może spowodować poważne obrażenia.

Wysoki poziom hałasu może doprowadzić do trwałego uszkodzenia słuchu; **należy stosować ochronniki słuchu zalecane przez pracodawcę lub przepisy.**

Podczas pracy należy przyjąć bezpieczną, stabilną pozycję. Powtarzające się ruchy i niewygodna pozycja w połączeniu z wibracjami mogą być szkodliwe dla rąk i ramion użytkownika; należy przedsięwziąć odpowiednie środki ostrożności.

Nie wdychać pyłu i zanieczyszczeń; należy stosować maskę przeciwpyłową.

Cechy fizyczne użytkownika narzędzia lub osoby wykonującej czynności konserwacyjne muszą być dostosowane do rozmiaru, wagi i mocy narzędzia. Narzędzie nie jest przeznaczone do prac w miejscach zagrożonych wybuchem, ani też nie jest odpowiednio zaizolowane na wypadek zetknięcia się z elementami pod napięciem elektrycznym.

INNE WYMAGANIA DOTYCZĄCE BEZPIECZEŃSTWA

Nie wolno dokonywać zmian konstrukcyjnych lub modyfikacji narzędzia, jego części lub oprzyrządowania.

Materiały, z których wykonane jest narzędzie, ulegają normalnemu zużyciu w trakcie jego eksploatacji.

Praca z narzędziami pneumatycznymi wystawia użytkownika na drgania o wysokiej częstotliwości; należy przedsięwziąć odpowiednie środki ostrożności.

Należy szczególnie uważać na ręce, aby nie znalazły się w polu działania narzędzia.

ŹRÓDŁA DALESZYCH INFORMACJI DOTYCZĄCYCH BEZPIECZEŃSTWA PRACY:

Dokumenty, informacje i instrukcje dostarczone razem z narzędziem;

Dokumenty i publikacje organizacji i instytucji zajmujących się sprawami bezpieczeństwa pracy;

Przepisy prawne Rady Wspólnoty Europejskiej oraz przepisy krajowe;

“Narzędzia z napędem nielektrycznym – Wymagania bezpieczeństwa”, publikacja dostępna w Polskim Komitecie Normalizacyjnym.

WYMAGANIA DOTYCZĄCE WŁAŚCIWEGO PODŁĄCZENIA SPRĘŻONEGO POWIETRZA

Narzędzie należy zasilć czystym powietrzem, wolnym od wilgoci i skroplonej wody, o ciśnieniu 6,0 bar, zmierzonym przy wlocie powietrza podczas pracy narzędzia.

Zbyt wysokie ciśnienie powoduje skrócenie czasu eksploatacji części mechanicznych, a także może spowodować obrażenia u ludzi.

Narzędzie należy podłączyć do zasilania przy użyciu przewodów zasilających i osprzętu o odpowiedniej wielkości, zgodnie ze schematem instalacji zasilającej załączonym do instrukcji.

Nie wolno montować gniazda szybkozłącza bezpośrednio do wlotu powietrza narzędzia.

Przy podłączaniu osprzętu należy korzystać z dołączonych do niego instrukcji.

Należy zapoznać się z parametrami technicznymi narzędzia podanymi w instrukcji.

SMAROWANIE

W celu uzyskania optymalnych parametrów użytkowania, należy podłączyć narzędzie do zespołu filtra-naolejacza wyposażonego w odpowiednią smarownicę selekcyjną (art. 1919F) napełnioną specjalnym olejem ISO 32 (art. 1919L) nastawioną na dawki 2 kropli oleju na minutę. Jest to niezbędne dla prawidłowego funkcjonowania narzędzia, a ponadto zwiększa odporność części mechanicznych na zużycie.

W przypadku braku smarownicy w linii zasilającej należy wlewać olej o klasie lepkości ISO 32 lub SAE 10 bezpośrednio do narzędzia co najmniej raz dziennie. Należy co miesiąc sprawdzać stan smaru w mechanizmie przekładni. W razie potrzeby uzupełnić jego ubytki smarem do łożysk wysokoobrotowych.

Nie wolno stosować nafty lub oleju napędowego.

KONSERWACJA

Przy demontażu lub montażu narzędzia oraz rozpoznawaniu części zamiennych zaleca się korzystanie ze schematu narzędzia załączonego do instrukcji.

Narzędzie należy chronić przed kurzem, wilgocią i nadmiernym zimnem.

WARUNKI GWARANCJI

Narzędzie zostało wyprodukowane i przetestowane z największą starannością, zgodnie z obowiązującymi przepisami w zakresie bezpieczeństwa i jest objęte 12-miesięczną gwarancją.

W ramach gwarancji usunięte zostaną uszkodzenia spowodowane wadami materiałowymi lub produkcyjnymi. Korzystanie ze wsparcia technicznego nie wpływa na długość okresu gwarancyjnego.

Gwarancja nie obejmuje normalnego zużycia narzędzia w trakcie eksploatacji, a także uszkodzeń związanych z jego użytkowaniem i konserwacją w sposób niewłaściwy i niezgodny z instrukcją obsługi oraz uszkodzeń mechanicznych związanych z uderzeniem lub upuszczeniem.

Ponadto, gwarancja traci ważność, jeśli stwierdzona zostanie próba zmian konstrukcyjnych, modyfikacji, naprawy przez użytkownika bądź nie autoryzowany serwis lub gdy narzędzie zostanie dostarczone do serwisu w częściach.

Niniejsza gwarancja wyraźnie wyklucza wszelkie szkody dotyczące ludzi i/lub rzeczy, tak bezpośrednio, jak i pośrednio.

DEKLARACJA ZGODNOŚCI Z DYREKTYWĄ MASZYNOWĄ



My
BETA UTENSILI SPA
VIA A. VOLTA, 18
20050 SOVICO (MB)
WŁOCHY

niniejszym zaświadczamy z pełną odpowiedzialnością, że produkt:

WIERTARKA DWUKIERUNKOWA PNEUMATYCZNA Z UCHWYTEM SAMOZACISKOWYM 13 mm model 1932RS13

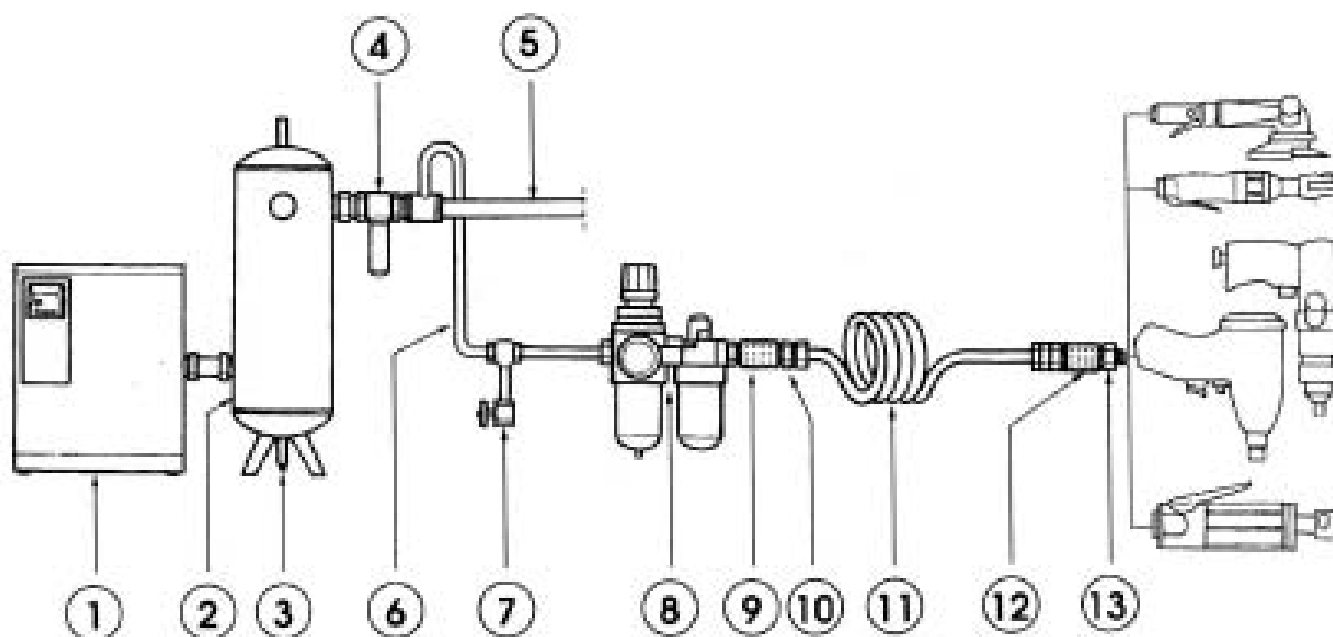
spełnia następujące standardy, zgodnie z wymaganiami zawartymi w Dyrektywie Maszynowej:
2006/42/CE

Miejsce i data wystawienia
SOVICO (MB) WŁOCHY
Styczeń 2010

Nazwisko i stanowisko osoby odpowiedzialnej
MASSIMO CICERI
(Dyrektor Zarządzający)

PARAMETRY TECHNICZNE

Rozstaw szczęk uchwytu	1,5 ÷ 13 mm
Gwint wrzeciona	1/2" 20 UNC
Obroty biegu jałowego	750 obr/min
Moc	0,55 kW
Wlot powietrza	1/4" GAS
Ciśnienie robocze	6,0 bar
Max. dopuszczalne ciśnienie	6,2 bar
Min. wew. średnica przewodu	10 mm
Max. zużycie powietrza	210 l/min
Waga	1,4 kg
Długość całkowita	223 mm
Poziom dźwięku	87,0 dB (A) (prEN 50144)
Wartość mocy akustycznej	99,0 dB (A) (prEN 50144)
Poziom wibracji	3,29 m/s ² (ISO 8662-7)



1. SPREŻARKA
2. ZBIORNIK SPREŻONEGO POWIETRZA
3. AUTOMATYCZNY SPUST KONDENSATU
4. FILTR GŁÓWNY
5. GŁÓWNY RUROCIĄG
6. LINIA ZASILAJĄCA
7. SPUST KONDENSATU
8. ZESPÓŁ FILTRA-REGULATORA CIŚNIENIA, NAOLEJACZA 1/4"
9. GNIAZDO ZŁĄCZKI 1/4"
10. KRÓCIEC 1/4"
11. PRZEWÓD ELASTYCZNY 6,5 MM
12. GNIAZDO ZŁĄCZKI 1/4"
13. KRÓCIEC 1/4"