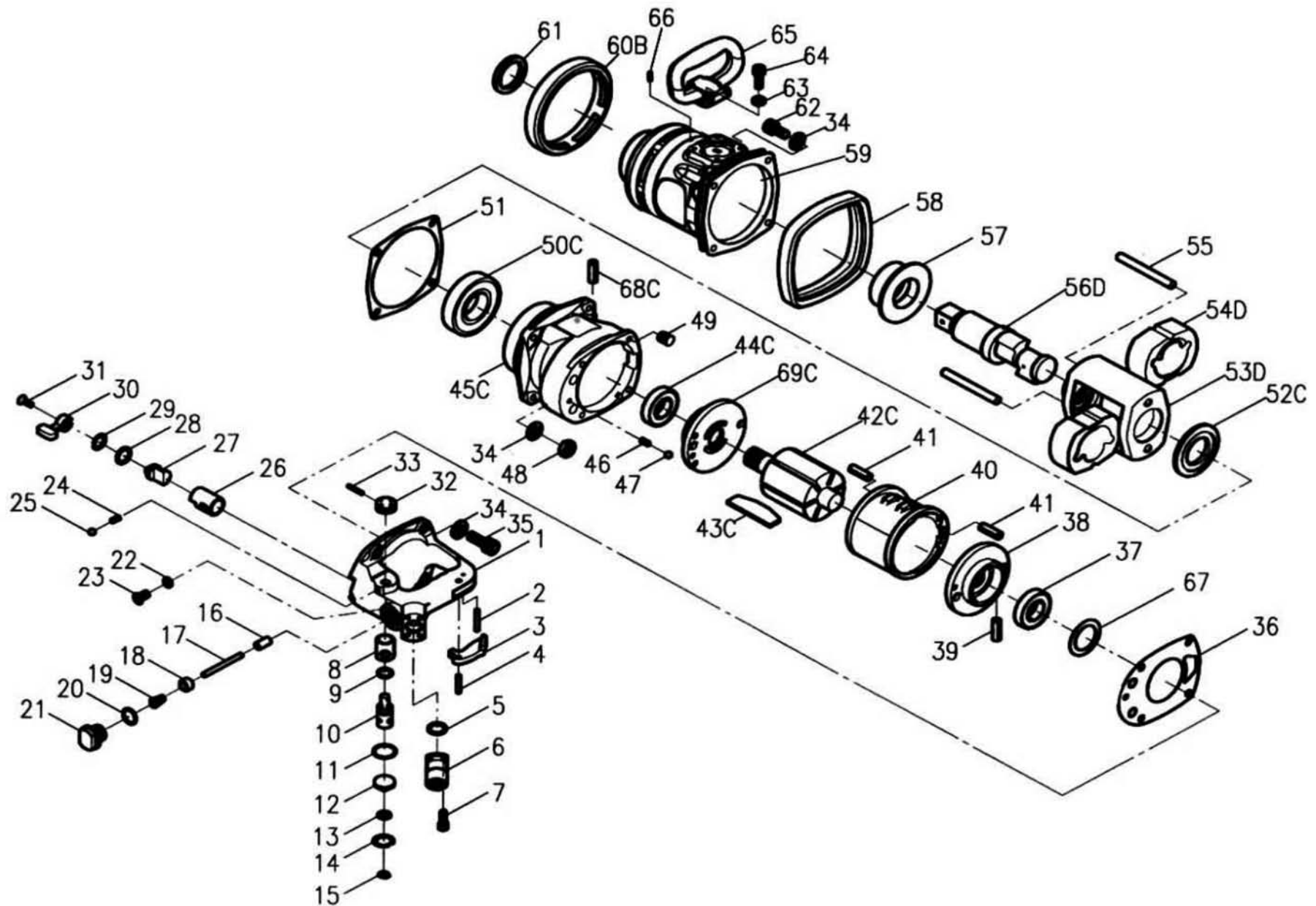




1930ZL

PL

INSTRUKCJA OBSŁUGI



Nr części	Kod	Nazwa	Nr części	Kod	Nazwa
1	1930 1101	REKOJEŚĆ	35	1930 1007	ŚRUBA MOCUJĄCA UCHWYT (4 SZT.)
2	1930 223	KOLEK	36	1930 1130	USZCZELKA PRZEDNIA
3	1930 1102	PRZYCISK ZAWORU STERUJĄCEGO	37	1930 313	ŁOŻYSKO KULKOWE
4	1930 1103	SPRĘŻYNA	38	1930 1131	POKRYWA TYLNA
5	1930 1104	O-RING	39	1930 216	KOLEK
6	1930 1105	WLOT POWIETRZA (1/2"PF)	40	1930 1132	CYLINDER
7	1930 1106	ŚRUBA MOCUJĄCA UCHWYT (4 SZT.)	41	1930 1133	KOLEK (2 SZT.)
8	1930 1107	TULEJA REGULATORA	42C	1930 1143	WIRNIK
9	1930 1108	O-RING	43C	1930 1144	ŁOPATKI WIRNIKA (6 SZT.)
10	1930 1109	REGULATOR	44C	1930 1145	ŁOŻYSKO KULKOWE
11	1930 1053	O-RING	45C	1930 1146	OBUDOWA SILNIKA
12	1930 1110	USZCZELKA ZAWORU REGULATORA	46	1930 1134	SPRĘŻYNA
13	1930 1111	PODKŁADKA	47	1930 1135	KULKA STALOWA
14	1930 1112	PIERŚCIEŃ SEGERA	48	1930 212	NAKRĘTKA (4 SZT.)
15	1930 1113	PIERŚCIEŃ SEGERA	49	1930 1136	TULEJKA Z GWINTEM (4 SZT.)
16	1930 393	TULEJA	50C	1930 1148	ŁOŻYSKO KULKOWE
17	1930 1114	ZAWÓR STERUJĄCY	51	1930 1137	USZCZELKA PRZEDNIA
18	1930 1115	PRZEPUSTNICA	52C	1930 1148	PODKŁADKA TYLNA
19	1930 1116	SPRĘŻYNA	53D	1930 1159	KORPUS BIJAKA
20	1930 1117	O-RING	54D	1930 1149	BIJAK (2 SZT.)
21	1930 1118	KOREK	55	1930 1138	KOLEK BIJAKA (2 SZT.)
22	1930 1119	O-RING	56D	1930 1160	ZABIERAK
23	1930 1120	ŚRUBA KOMORY OLEJOWEJ	57	1930 1157	TULEJA
24	1930 1121	SPRĘŻYNA	58	1930 1139	USZCZELKA GUMOWA TYLNA
25	1930 228	KULKA STALOWA	59	1930 1140	KORPUS MECHANIZMU UDAROWEGO
26	1930 1122	TULEJA ZAWRU ZWROTNEGO	60B	1930 1150	USZCZELKA GUMOWA PRZEDNIA
27	1930 1123	ZAWÓR ZWROTNY	61	1930 1158	PIERŚCIEŃ USZCZELNIAJĄCY
28	1930 1124	O-RING	62	1930 202	ŚRUBA MOCUJĄCA UCHWYT (4 SZT.)
29	1930 1125	PIERŚCIEŃ SEGERA	63	1930 361	PODKŁADKA SPRĘŻYSTA (4 SZT.)
30	1930 1126	DŹWIGNIA ZAWORU ZWROTNEGO	64	1930 362	ŚRUBA MOCUJĄCA UCHWYT (4 SZT.)
31	1930 1127	ŚRUBA	65	1930 363	REKOJEŚĆ TYPU D
32	1930 1128	POKRĘTŁO REGULACYJNE	66	1930 1141	ZESTAW ŚRUB
33	1930 1129	KOLEK	67	1930 1142	USZCZELKA
34	1930 203	PODKŁADKA SPRĘŻYSTA(12 SZT.)	68C	1930 1151	KOLEK
			69C	1930 1152	OBUDOWA CYLINDRA PRZEDNIA

KLUCZ UDAROWY DWUKIERUNKOWY 1- 1/2" MODEL 1930ZL

INSTRUKCJA OBSŁUGI KLUCZY UDAROWYCH I KĄTOWYCH

Dystrybutor narzędzia:
BETA UTENSILI SPA
VIA A. VOLTA, 18
20845 SOVICO (MB)
WŁOCHY

POWINNA BYĆ OBOWIĄZKOWO DOSTARCZONA UŻYTKOWNIKOWI

Aby zmniejszyć ryzyko związane z użytkowaniem narzędzia, należy przed użyciem, naprawą, wykonywaniem czynności konserwacyjnych lub wymianą akcesoriów,

UWAŻNIE PRZECZYTAĆ WSZYSTKIE PUNKTY NINIEJSZEJ INSTRUKCJI OBSŁUGI

ZALECENIA BEZPIECZEŃSTWA DOTYCZĄCE KLUCZY UDAROWYCH I KĄTOWYCH

Naszym celem jest dostarczanie narzędzi pneumatycznych, które pozwolą użytkownikowi pracować wydajnie i BEZPIECZNIE.

Oczywiste jest jednak, że najważniejszym czynnikiem wpływającym na bezpieczeństwo jest sam użytkownik, który poprzez zwracanie uwagi na narzędzie i właściwy sposób pracy może zapobiec wypadkom i urazom.

Ponieważ nie jest możliwe wyliczenie wszystkich rodzajów zagrożeń, w instrukcji położono nacisk tylko na te najważniejsze.

Należy pamiętać, że narzędzie powinno być obsługiwane wyłącznie przez przeszkolonych pracowników i nie wolno go przeciążać.

ZAGROŻENIA ZWIĄZANE Z UŻYCIEM SPRĘŻONEGO POWIETRZA

Sprężone powietrze może poważnie zranić człowieka.

Nie wolno kierować strumienia sprężonego powietrza w kierunku samego siebie lub innych ludzi.

Powietrze wychodzące z przewodów może poważnie zranić człowieka; należy okresowo sprawdzać, czy przewody i osprzęt oraz złączki nie zostały uszkodzone lub nie są słabo połączone.

Uderzenie przewodem, poruszającym się pod wpływem wypływającego sprężonego powietrza, może spowodować poważne obrażenia i uszkodzenia.

Przed podjęciem wszelkich czynności obsługowych należy w instalacji zasilającej zamknąć zawór odcinający dopływ powietrza, wypuścić z przewodów resztki powietrza poprzez włączenie narzędzia i odłączenie go dopiero, gdy przestanie pracować.

Ciśnienie powietrza zasilającego, mierzone przy wlocie powietrza podczas pracy narzędzia, nie może przekraczać 6,2 bar lub wartości podanej na tabliczce znamionowej.

ZAGROŻENIA RÓŻNEGO RODZAJU

Należy zachować bezpieczną odległość od wirujących części narzędzia.

Podczas pracy nie wolno nosić luźnej odzieży, bransoletek i ozdób na szyi, takich jak łańcuszki lub naszyjniki.

Należy unikać kontaktu narzędzia i oprzyrządowania z włosami.

Unikać kontaktu z częściami będącymi w ruchu, kiedy narzędzie jest używane lub zaraz po jego wyłączeniu.

Podczas użytkowania narzędzia należy zawsze nosić rękawice robocze, aby uniknąć skaleczeń i oparzeń.

ZAGROŻENIA ZWIĄZANE Z ODPRYSKAMI I ODŁAMKAMI

Ostrzeżenie: małe odłamki i odpryski mogą zranić oczy i spowodować utratę wzroku.

Należy zawsze używać okularów ochronnych podczas użytkowania narzędzia, czynności konserwacyjnych lub naprawczych oraz wymianie nasadek, akcesoriów lub części zamiennych. Dotyczy to także osób przebywających w pobliżu.

Należy stosować wyłącznie nasadki udarowe i akcesoria, które są w dobrym stanie technicznym; należy je zawsze mocować przy użyciu pierścienia i kołka zabezpieczającego, gdy jest to tylko możliwe dla danego modelu narzędzia. Nie wolno używać nasadek ręcznych.

Nie należy stosować przegubów lub przedłużaczy do nasadek, gdyż obniżają one sprawność narzędzia, zwiększając tym samym ryzyko awarii. Również dlatego, używanie długich nasadek jest zalecane tylko w przypadku, gdy jest to rzeczywiście niezbędne.

Nie należy używać narzędzia w sposób niewłaściwy, gdyż może to spowodować nadmierne zwiększenie obrotów i doprowadzić do wyrzucenia nasadek lub akcesoriów.

ZAGROŻENIA ZWIĄZANE Z WARUNKAMI PRACY

Należy zwracać uwagę na długie przewody pozostawione w miejscu pracy; potknięcie się o nie i upadek może spowodować poważne obrażenia.

Wysoki poziom hałasu może doprowadzić do trwałego uszkodzenia słuchu; **należy stosować ochronniki słuchu zalecane przez pracodawcę lub przepisy.**

Podczas pracy należy przyjąć bezpieczną, stabilną pozycję. Powtarzające się ruchy i niewygodna pozycja w połączeniu z wibracjami mogą być szkodliwe dla rąk i ramion użytkownika; należy przedsięwziąć odpowiednie środki ostrożności.

Nie wdychać pyłu i zanieczyszczeń; należy stosować maskę przeciwpyłową.

Cechy fizyczne użytkownika narzędzia lub osoby wykonującej czynności konserwacyjne muszą być dostosowane do rozmiaru, wagi i mocy narzędzia.

Narzędzie nie jest przeznaczone do prac w miejscach zagrożonych wybuchem, ani też nie jest odpowiednio zaizolowane na wypadek zetknięcia się z elementami pod napięciem elektrycznym.

INNE WYMAGANIA DOTYCZĄCE BEZPIECZEŃSTWA

Nie wolno dokonywać zmian konstrukcyjnych lub modyfikacji narzędzia, jego części lub oprzyrządowania.

Materiały, z których wykonane jest narzędzie, ulegają normalnemu zużyciu w trakcie jego eksploatacji.

Praca z narzędziami pneumatycznymi wystawia użytkownika na drgania o wysokiej częstotliwości; należy przedsięwziąć odpowiednie środki ostrożności.

Należy szczególnie uważać na ręce, aby nie znalazły się w polu działania narzędzia.

ŹRÓDŁA DALSZYCH INFORMACJI DOTYCZĄCYCH BEZPIECZEŃSTWA PRACY:

Dokumenty, informacje i instrukcje dostarczone razem z narzędziem;

Dokumenty i publikacje organizacji i instytucji zajmujących się sprawami bezpieczeństwa pracy;

Przepisy prawne Rady Wspólnoty Europejskiej oraz przepisy krajowe;

"Narzędzia z napędem nieelektrycznym – Wymagania bezpieczeństwa", publikacja dostępna w Polskim Komitecie Normalizacyjnym.

WYMAGANIA DOTYCZĄCE WŁAŚCIWEGO PODŁĄCZENIA SPRĘŻONEGO POWIETRZA

Narzędzie należy zasilać czystym powietrzem, wolnym od wilgoci i skroplonej wody, o ciśnieniu 6,0 bar, zmierzonym przy wlocie powietrza podczas pracy narzędzia.

Zbyt wysokie ciśnienie powoduje skrócenie czasu eksploatacji części mechanicznych, a także może spowodować obrażenia u ludzi.

Narzędzie należy podłączyć do zasilania przy użyciu przewodów zasilających i osprzętu o odpowiedniej wielkości, zgodnie ze schematem instalacji zasilającej załączonym do instrukcji.

Nie wolno montować gniazda szybkozłącza bezpośrednio do wlotu powietrza narzędzia.

Przy podłączaniu osprzętu należy korzystać z dołączonych do niego instrukcji.

Należy zapoznać się z parametrami technicznymi narzędzia podanymi w instrukcji.

SMAROWANIE

W celu uzyskania optymalnych parametrów użytkownika, należy podłączyć narzędzie do zespołu filtra-naolejająca wyposażonego w odpowiednią smarownicę selekcyjną (art. 1919F...), napełnioną specjalnym olejem ISO 32 (art. 1919L) i nastawioną na dawkowanie 2 kropli oleju na minutę. Jest to niezbędne dla prawidłowego funkcjonowania narzędzia, a ponadto zwiększa odporność części mechanicznych na zużycie.

W przypadku braku smarownicy w linii zasilającej należy wlewać olej o klasie lepkości ISO 32 lub SAE 10 bezpośrednio do narzędzia co najmniej raz dziennie.

Należy co miesiąc sprawdzać stan smaru w mechanizmie przekładni i w mechanizmie udarowym.

W razie potrzeby uzupełnić ubytki smaru w mechanizmie przekładni smarem o klasie lepkości SAE 30, a w mechanizmie udarowym smarem przeznaczonym do łożysk wysokoobrotowych.

Nie wolno stosować nafty lub oleju napędowego.

KONSERWACJA

Jeśli narzędzie nie chce się obracać po długim czasie, kiedy nie było użytkowane, należy je odłączyć i spróbować ręcznie poruszać zabierakiem, aby wyeliminować przyleganie części.

Jeśli narzędzie jest używane codziennie, należy co trzy miesiące rozmontować i sprawdzić zespół napędowy i inne mechanizmy, wymieniając wszystkie zużyte części; może to być dokonywane tylko przez serwis dostawcy lub odpowiednio przeszkolony personel użytkownika.

Przy demontażu i montażu narzędzia oraz rozpoznawaniu części zamiennych zaleca się korzystanie ze schematu narzędzia załączonego do instrukcji.

Narzędzie należy chronić przed kurzem, wilgocią i nadmiernym zimnem.

WARUNKI GWARANCJI

Narzędzie zostało wyprodukowane i przetestowane z największą starannością, zgodnie z obowiązującymi przepisami w zakresie bezpieczeństwa i jest objęte 12-miesięczną gwarancją.

W ramach gwarancji usunięte zostaną uszkodzenia spowodowane wadami materiałowymi lub produkcyjnymi. Korzystanie ze wsparcia technicznego nie wpływa na długość okresu gwarancyjnego.

Gwarancja nie obejmuje normalnego zużycia narzędzia w trakcie eksploatacji, a także uszkodzeń związanych z jego użytkowaniem i konserwacją w sposób niewłaściwy i niezgodny z instrukcją obsługi oraz uszkodzeń mechanicznych związanych z uderzeniem lub upuszczeniem. Ponadto, gwarancja traci ważność, jeśli stwierdzona zostanie próba zmian konstrukcyjnych, modyfikacji, naprawy przez użytkownika bądź nie autoryzowany serwis lub gdy narzędzie zostanie dostarczone do serwisu w częściach. Niniejsza gwarancja wyraźnie wyklucza wszelkie szkody dotyczące ludzi i/lub rzeczy, tak bezpośrednie, jak i pośrednie

DEKLARACJA ZGODNOŚCI Z DYREKTYWĄ MASZYNOWĄ



My
BETA UTENSILI SPA
VIA A. VOLTA, 18
20845 SOVICO (MB)
WŁOCHY

niniejszym zaświadczamy z pełną odpowiedzialnością, że produkt:

KLUCZ UDAROWY DWUKIERUNKOWY 1-1/2" model 1930ZL

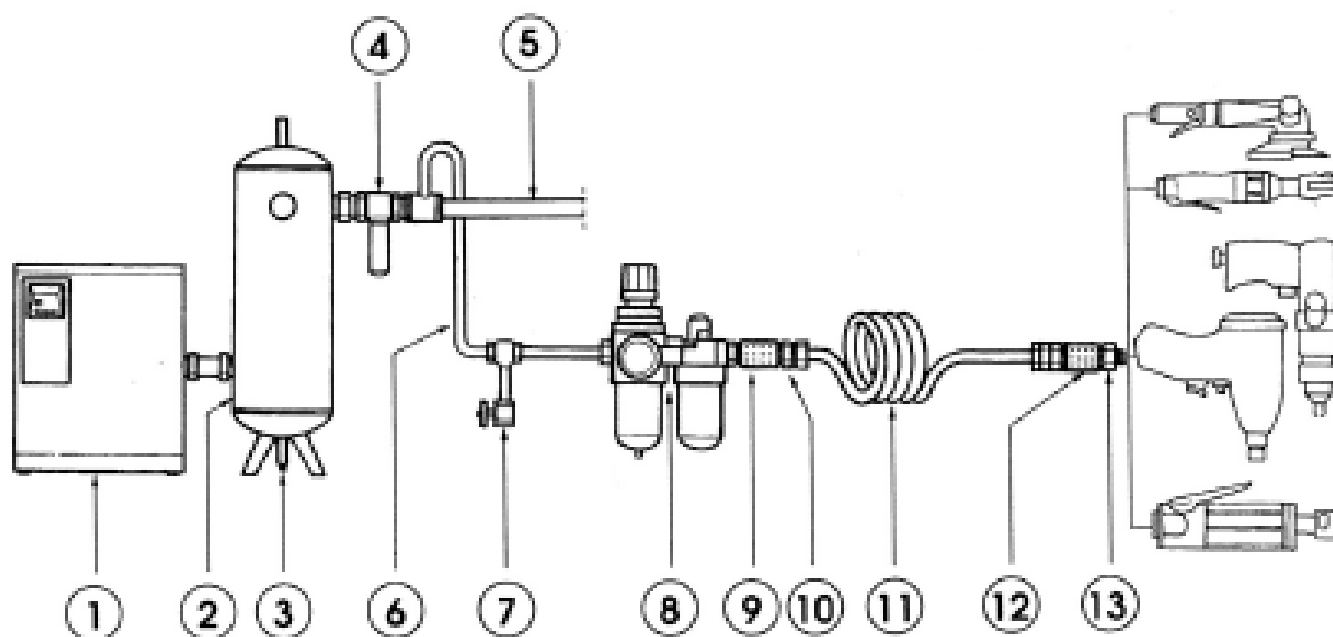
spełnia następujące standardy, zgodnie z wymaganiami zawartymi w Dyrektywie Maszynowej: 89/392/WE oraz nowelizacje 91/368/WE i 93/44/WE

Miejsce i data wystawienia
SOVICO (MB) WŁOCHY
Styczeń 2013

Nazwisko i stanowisko osoby odpowiedzialnej
MASSIMO CICERI
(Dyrektor Zarządzający)

PARAMETRY TECHNICZNE

Rozmiar zabieraka	1-1/2"
Max. rozmiar śruby (kl. 8,8)	M42 65 mm
Max. rozmiar śruby (kl. 12,9)	M36 55 mm
Obroty biegu jałowego	3000 obr/min
Max. moment dokręcania	4068 Nm
Włot powietrza	1/2" GAS
Ciśnienie robocze	6,0 bar
Max. dopuszczalne ciśnienie	6,2 bar
Min. wew. średnica przewodu	13 mm
Max. zużycie powietrza	480 l/min
Waga	15 kg
Długość całkowita	475 mm
Typ mechanizmu udarowego	podwójny bijak
Poziom dźwięku	99 dB (A)
Wartość mocy akustycznej	101 dB (A)
Poziom wibracji	16,5 m/s ² (ISO 8662-7)



1. SPREŻARKA
2. ZBIORNIK SPREŻONEGO POWIETRZA
3. AUTOMATYCZNY SPUST KONDENSATU
4. FILTR GŁÓWNY
5. GŁÓWNY RUROCIĄG
6. LINIA ZASILAJĄCA
7. SPUST KONDENSATU
8. ZESPÓŁ FILTRA-REGULATORA CIŚNIENIA, NAOLEJACZA 1/4"
9. GNIAZDO ZŁĄCZKI 1/4"
10. KRÓCIEC 1/4"
11. PRZEWÓD ELASTYCZNY 6,5 MM
12. GNIAZDO ZŁĄCZKI 1/4"
13. KRÓCIEC 1/4"