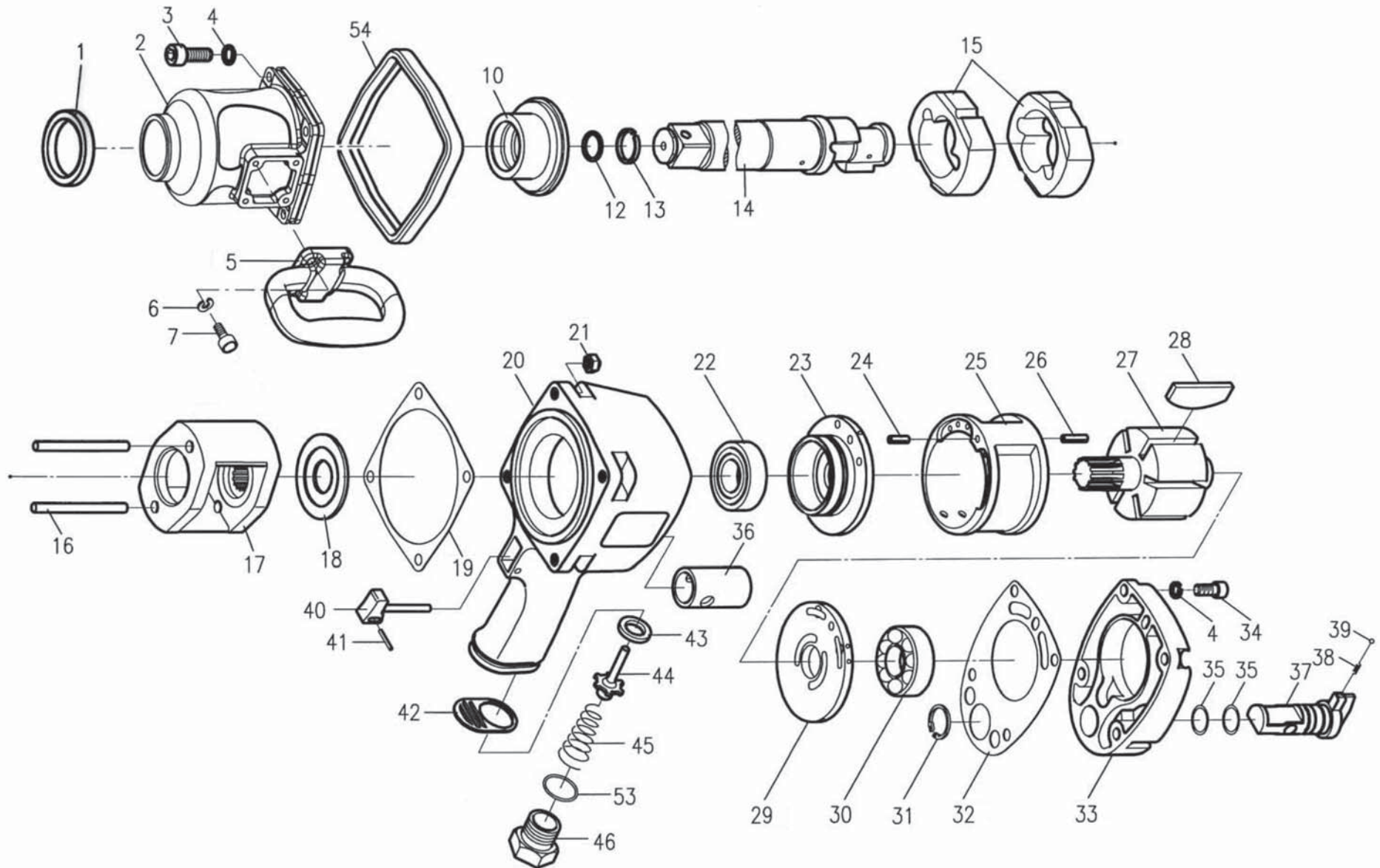




**1930PA**

PL

INSTRUKCJA OBSŁUGI



Nr części	Kod	Nazwa	Nr części	Kod	Nazwa
1 1930PA	1930 1001	PIERŚCIEŃ USZCZELNIAJĄCY DO 1930PA	27	1930 1027	WIRNIK DO 1930PA
2	1930 1002	OBUDOWA PRZEDNIA DO 1930PA	28 SZT)	1930 1028	ZESTAW ŁOPATEK DO 1930PA (ZESTAW 6
3	1930 1003	ŚRUBA DO 1930PA (4 SZT)	29	1930 1029	TYLNA POKRYWA CYLINDRA DO 1930PA
4	1930 1004	PODKŁADKA DO 1930PA (8 SZT)	30	1930 1030	ŁOŻYSKO KULKOWE DO 1930PA
5	1930 1005	UCHWYT DO 1930PA	31	1930 1031	PIERŚCIEŃ ZABEZPIECZAJĄCY DO 1930PA
6	1930 1006	PODKŁADKA DO 1930PA (4 SZT)	32	1930 1032	USZCZELKA DO 1930PA
7	1930 1007	TULEJKA DO 1930PA	33	1930 1033	TYLNA OSŁONA DO 1930PA
10	1930 1010	TULEJKA DO 1930PA	34	1930 1034	ŚRUBA DO 1930PA (4 SZT)
12	1930 1012	O-RING DO 1930PA	35	1930 1035	O-RING DO 1930PA (2SZT/KPL)
13 1930PA	1930 1013	PIERŚCIEŃ ZABEZPIECZAJĄCY DO 1930PA	36	1930 1036	TULEJA DO 1930PA
14	1930 1014	ZABIERAK DO 1930PA	37	1930 1037	ZAWÓR ZMIANY KIERUNKU DO 1930PA
15	1930 1015	BIJAK DO 1930PA (2 SZT)	38	1930 1038	SPRĘŻYNA DO 1930PA
16	1930 1016	KÓŁEK BIJAKA DO 1930PA (2 SZT)	39	1930 1039	KULKA STALOWA DO 1930PA
17 DO	1930 1017	OBUDOWA MECHANIZMU UDAROWEGO 1930PA	40	1930 1040	WŁĄCZNIK DO 1930PA
18	1930 1018	TULEJA DO 1930PA	41	1930 1041	KÓŁEK DO 1930PA
19	1930 1019	USZCZELKA DO 1930PA	42	1930 1042	OSŁONA WLOTU POWIETRZA DO 1930PA
20	1930 1020	KORPUS DO 1930PA	43	1930 1043	TULEJKA DO 1930PA
21	1930 1021	NAKRĘTKA DO 1930PA	44	1930 1044	TRZON ZAWORU DO 1930PA
22	1930 1022	ŁOŻYSKO KULKOWE DO 1930PA	45	1930 1045	SPRĘŻYNA DO 1930PA
23	1930 1023	PRZEDNIA POKRYWA CYLINDRA DO	46	1930 1046	WLOT POWIETRZA 1/2" DO 1930PA
24	1930 1024	KÓŁEK DO 1930PA	53	1930 1053	O-RING DO 1930PA
25	1930 1025	CYLINDER DO 1930PA	54	1930 1054	GUMOWA OSŁONKA DO 1930PA
26	1930 1026	KÓŁEK DO 1930PA			

## KLUCZ UDAROWY DWUKIERUNKOWY 1" MODEL 1930PA

### INSTRUKCJA OBSŁUGI KLUCZY UDAROWYCH I KĄTOWYCH

Dystrybutor narzędzia:  
BETA UTENSILI SPA  
VIA A. VOLTA, 18  
20050 SOVICO (MB)  
WŁOCHY

### POWINNA BYĆ OBOWIĄZKOWO DOSTARCZONA UŻYTKOWNIKOWI

Aby zmniejszyć ryzyko związane z użytkowaniem narzędzia, należy przed użyciem, naprawą, wykonywaniem czynności konserwacyjnych lub wymianą akcesoriów,

### UWAŻNIE PRZECZYTAĆ WSZYSTKIE PUNKTY NINIEJSZEJ INSTRUKCJI OBSŁUGI

#### ZALECENIA BEZPIECZEŃSTWA DOTYCZĄCE KLUCZY UDAROWYCH I KĄTOWYCH

Naszym celem jest dostarczanie narzędzi pneumatycznych, które pozwolą użytkownikowi pracować wydajnie i BEZPIECZNIE.

Oczywiste jest jednak, że najważniejszym czynnikiem wpływającym na bezpieczeństwo jest sam użytkownik, który poprzez zwracanie uwagi na narzędzie i właściwy sposób pracy może zapobiec wypadkom i urazom.

Ponieważ nie jest możliwe wyliczenie wszystkich rodzajów zagrożeń, w instrukcji położono nacisk tylko na te najważniejsze.

Należy pamiętać, że narzędzie powinno być obsługiwane wyłącznie przez przeszkolonych pracowników i nie wolno go przeciążać.

#### ZAGROŻENIA ZWIĄZANE Z UŻYCIEM SPRĘŻONEGO POWIETRZA

Sprężone powietrze może poważnie zranić człowieka.

Nie wolno kierować strumienia sprężonego powietrza w kierunku samego siebie lub innych ludzi.

Powietrze wychodzące z przewodów może poważnie zranić człowieka; należy okresowo sprawdzać, czy przewody i osprzęt oraz złączki nie zostały uszkodzone lub nie są słabo połączone.

Uderzenie przewodem, poruszającym się pod wpływem wypływającego sprężonego powietrza, może spowodować poważne obrażenia i uszkodzenia.

Przed podjęciem wszelkich czynności obsługowych należy w instalacji zasilającej zamknąć zawór odcinający dopływ powietrza, wypuścić z doprowadzeń resztki powietrza poprzez włączenie narzędzia i odłączenie go dopiero, gdy przestanie pracować.

Ciśnienie powietrza zasilającego, mierzone przy wlocie powietrza podczas pracy narzędzia, nie może przekraczać 6,2 bar lub wartości podanej na tabliczce znamionowej.

#### ZAGROŻENIA RÓŻNEGO RODZAJU

Należy zachować bezpieczną odległość od wirujących części narzędzia.

Podczas pracy nie wolno nosić luźnej odzieży, bransoletek i ozdób na szyi, takich jak łańcuszki lub naszyjniki.

Należy unikać kontaktu narzędzia i oprzyrządowania z włosami.

Unikać kontaktu z częściami będącymi w ruchu, kiedy narzędzie jest używane lub zaraz po jego wyłączeniu.

**Podczas użytkowania narzędzia należy zawsze nosić rękawice robocze, aby uniknąć skaleczeń i oparzeń.**

#### ZAGROŻENIA ZWIĄZANE Z ODPRYSKAMI I ODŁAMKAMI

Ostrzeżenie: małe odłamki i odpryski mogą zranić oczy i spowodować utratę wzroku.

**Należy zawsze używać okularów ochronnych podczas użytkowania narzędzia, czynności konserwacyjnych lub naprawczych oraz wymianie nasadek, akcesoriów lub części zamiennych. Dotyczy to także osób przebywających w pobliżu.**

Należy stosować wyłącznie nasadki udarowe i akcesoria, które są w dobrym stanie technicznym; należy je zawsze mocować przy użyciu pierścienia i kołka zabezpieczającego, gdy jest to tylko możliwe dla danego modelu narzędzia. Nie wolno używać nasadek ręcznych.

Nie należy stosować przegubów lub przedłużaczy do nasadek, gdyż obniżają one sprawność narzędzia, zwiększając tym samym ryzyko awarii. Również dlatego, używanie długich nasadek jest zalecane tylko w przypadku, gdy jest to rzeczywiście niezbędne.

Nie należy używać narzędzia w sposób niewłaściwy, gdyż może to spowodować nadmierne zwiększenie obrotów i doprowadzić do wyrzucenia nasadek lub akcesoriów.

#### ZAGROŻENIA ZWIĄZANE Z WARUNKAMI PRACY

Należy zwracać uwagę na długie przewody pozostawione w miejscu pracy; potknięcie się o nie i upadek może spowodować poważne obrażenia.

Wysoki poziom hałasu może doprowadzić do trwałego uszkodzenia słuchu; należy stosować ochronniki słuchu zalecane przez pracodawcę lub przepisy.

Podczas pracy należy przyjąć bezpieczną, stabilną pozycję. Powtarzające się ruchy i niewygodna pozycja w połączeniu z wibracjami mogą być szkodliwe dla rąk i ramion użytkownika; należy przedsięwziąć odpowiednie środki ostrożności.

Nie wdychać pyłu i zanieczyszczeń; należy stosować maskę przeciwpyłową.

Cechy fizyczne użytkownika narzędzia lub osoby wykonującej czynności konserwacyjne muszą być dostosowane do rozmiaru, wagi i mocy narzędzia.

Narzędzie nie jest przeznaczone do prac w miejscach zagrożonych wybuchem, ani też nie jest odpowiednio zaizolowane na wypadek zetknięcia się z elementami pod napięciem elektrycznym.

#### INNE WYMAGANIA DOTYCZĄCE BEZPIECZEŃSTWA

Nie wolno dokonywać zmian konstrukcyjnych lub modyfikacji narzędzia, jego części lub oprzyrządowania.

Materiały, z których wykonane jest narzędzie, ulegają normalnemu zużyciu w trakcie jego eksploatacji.

Praca z narzędziami pneumatycznymi wystawia użytkownika na drgania o wysokiej częstotliwości; należy przedsięwziąć odpowiednie środki ostrożności.

Należy szczególnie uważać na ręce, aby nie znalazły się w polu działania narzędzia.

#### ŹRÓDŁA DALSZYCH INFORMACJI DOTYCZĄCYCH BEZPIECZEŃSTWA PRACY:

Dokumenty, informacje i instrukcje dostarczone razem z narzędziem;

Dokumenty i publikacje organizacji i instytucji zajmujących się sprawami bezpieczeństwa pracy;

Przepisy prawne Rady Wspólnoty Europejskiej oraz przepisy krajowe;

"Narzędzia z napędem nieelektrycznym – Wymagania bezpieczeństwa", publikacja dostępna w Polskim Komitecie Normalizacyjnym.

#### WYMAGANIA DOTYCZĄCE WŁAŚCIWEGO PODŁĄCZENIA SPRĘŻONEGO POWIETRZA

Narzędzie należy zasiląć czystym powietrzem, wolnym od wilgoci i skroplonej wody, o ciśnieniu 6,0 bar, zmierzonym przy wlocie powietrza podczas pracy narzędzia.

Zbyt wysokie ciśnienie powoduje skrócenie czasu eksploatacji części mechanicznych, a także może spowodować obrażenia u ludzi.

Narzędzie należy podłączyć do zasilania przy użyciu przewodów zasilających i osprzętu o odpowiedniej wielkości, zgodnie ze schematem instalacji zasilającej załączonym do instrukcji.

Nie wolno montować gniazda szybkozłącza bezpośrednio do wlotu powietrza narzędzia.

Przy podłączaniu osprzętu należy korzystać z dołączonych do niego instrukcji.

Należy zapoznać się z parametrami technicznymi narzędzia podanymi w instrukcji.

#### SMAROWANIE

W celu uzyskania optymalnych parametrów użytkownika, należy podłączyć narzędzie do zespołu filtra-naolejacza wyposażonego w odpowiednią smarownicę selekcyjną (art. 1919F), napełnioną specjalnym olejem ISO 32 (art. 1919L) i nastawioną na dawkowanie 2 kropli oleju na minutę. Jest to niezbędne dla prawidłowego funkcjonowania narzędzia, a ponadto zwiększa odporność części mechanicznych na zużycie.

W przypadku braku smarownicy w linii zasilającej należy wlewać olej o klasie lepkości ISO 32 lub SAE 10 bezpośrednio do narzędzia co najmniej raz dziennie.

Należy co miesiąc sprawdzać stan smaru w mechanizmie przekładni i w mechanizmie udarowym.

W razie potrzeby uzupełnić ubytki smaru w mechanizmie przekładni smarem o klasie lepkości SAE 30, a w mechanizmie udarowym smarem przeznaczonym do łożysk wysokoobrotowych.

Nie wolno stosować nafty lub oleju napędowego.

#### KONSERWACJA

Jeśli narzędzie nie chce się obracać po długim czasie, kiedy nie było użytkowane, należy je odłączyć i spróbować ręcznie poruszać zabierakiem, aby wyeliminować przyleganie części.

Jeśli narzędzie jest używane codziennie, należy co trzy miesiące rozmontować i sprawdzić zespół napędowy i inne mechanizmy, wymieniając wszystkie zużyte części; może to być dokonywane tylko przez serwis dostawcy lub odpowiednio przeszkolony personel użytkownika.

Przy demontażu i montażu narzędzia oraz rozpoznawaniu części zamiennych zaleca się korzystanie ze schematu narzędzia załączonego do instrukcji.

Narzędzie należy chronić przed kurzem, wilgocią i nadmiernym zimnem.

#### CECHY CHARAKTERYSTYCZNE

Klucz kątowy udarowy wyposażony jest w śrubę regulacyjną, która pozwala kontrolować przepływ powietrza. Jeżeli przy dokręcaniu śruby lub nakrętki nie jest wymagany maksymalny moment dokręcania, należy ustawić śrubę regulacyjną pomiędzy 1/4 a 1/2 obrotu, zaczynając od minimalnej wartości.

Zmiana kierunku obrotów odbywa się za pomocą dźwigni.

#### WARUNKI GWARANCJI

Narzędzie zostało wyprodukowane i przetestowane z największą starannością, zgodnie z obowiązującymi przepisami w zakresie bezpieczeństwa i jest objęte 12-miesięczną gwarancją.

W ramach gwarancji usunięte zostaną uszkodzenia spowodowane wadami materiałowymi lub produkcyjnymi. Korzystanie ze wsparcia technicznego nie wpływa na długość okresu gwarancyjnego.

Gwarancja nie obejmuje normalnego zużycia narzędzia w trakcie eksploatacji, a także uszkodzeń związanych z jego użytkowaniem i konserwacją w sposób niewłaściwy i niezgodny z instrukcją obsługi oraz uszkodzeń mechanicznych związanych z uderzeniem lub upuszczeniem.

Ponadto, gwarancja traci ważność, jeśli stwierdzona zostanie próba zmian konstrukcyjnych, modyfikacji, naprawy przez użytkownika bądź nie autoryzowany serwis lub gdy narzędzie zostanie dostarczone do serwisu w częściach.

Niniejsza gwarancja wyraźnie wyklucza wszelkie szkody dotyczące ludzi i/lub rzeczy, tak bezpośrednie, jak i pośrednie

#### DEKLARACJA ZGODNOŚCI Z DYREKTYWĄ MASZYNOWĄ



My  
BETA UTENSILI SPA  
VIA A. VOLTA, 18  
20050 SOVICO (MB)  
WŁOCHY

niniejszym zaświadczamy z pełną odpowiedzialnością, że produkt:

#### KLUCZ UDAROWY DWUKIERUNKOWY 1" model 1930PA

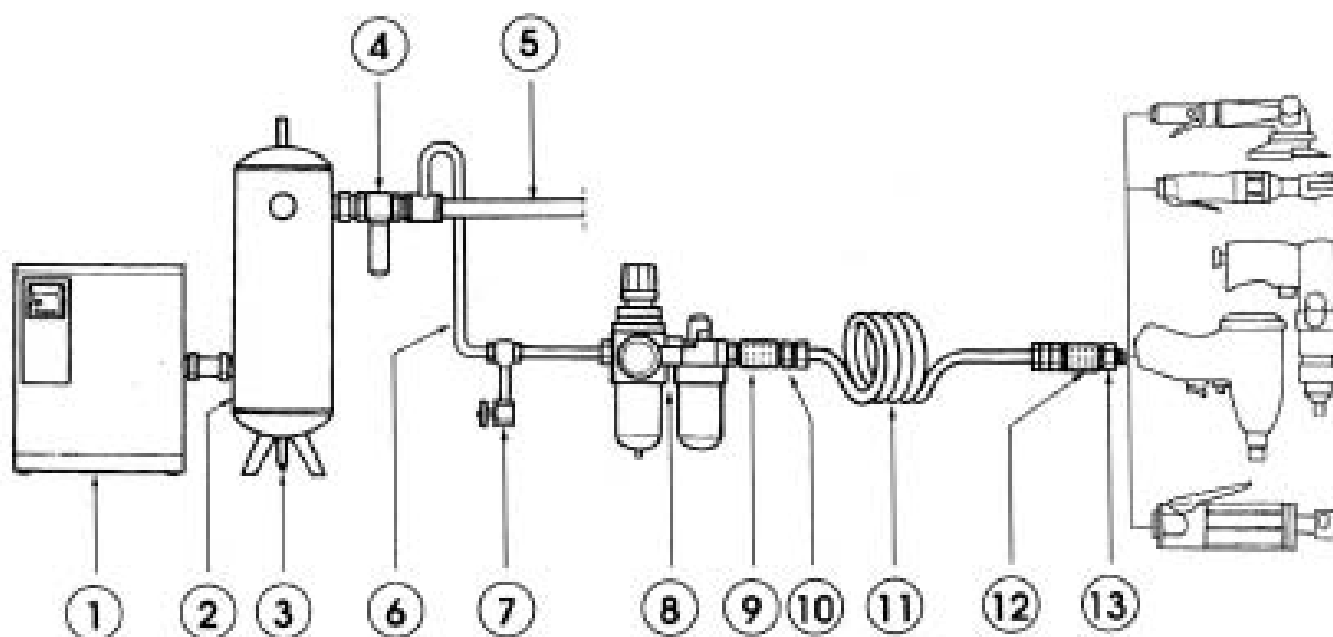
spełnia następujące standardy, zgodnie z wymaganiami zawartymi w Dyrektywie Maszynowej:  
2006/42/CE

Miejsce i data wystawienia  
SOVICO (MB) WŁOCHY  
Styczeń 2010

Nazwisko i stanowisko osoby odpowiedzialnej  
MASSIMO CICERI  
(Dyrektor Zarządzający)

#### PARAMETRY TECHNICZNE

Rozmiar zabieraka	1"
Max. rozmiar śruby (kl. 8,8)	M36 55 mm
Max. rozmiar śruby (kl. 12,9)	M30 46 mm
Obroty biegu jałowego	3500 obr/min
Max. moment dokręcania	2445 Nm
Wlot powietrza 1/2"	GAS
Ciśnienie robocze	6,0 bar
Max. dopuszczalne ciśnienie	6,2 bar
Min. wew. średnica przewodu	13 mm
Max. zużycie powietrza	410 l/min
Waga 9,6	kg
Długość całkowita 300	mm
Typ mechanizmu udarowego	podwójny bijak
Poziom dźwięku	96,0 dB (A) (prEN 50144)
Wartość mocy akustycznej	97,1 dB (A) (prEN 50144)
Poziom wibracji	7,2 m/s <sup>2</sup> (ISO 8662-7)



1. SPREŻARKA
2. ZBIORNIK SPREŻONEGO POWIETRZA
3. AUTOMATYCZNY SPUST KONDENSATU
4. FILTR GŁÓWNY
5. GŁÓWNY RUROCIĄG
6. LINIA ZASILAJĄCA
7. SPUST KONDENSATU
8. ZESPÓŁ FILTRA-REGULATORA CIŚNIENIA, NAOLEJACZA 1/4"
9. GNIAZDO ZŁĄCZKI 1/4"
10. KRÓCIEC 1/4"
11. PRZEWÓD ELASTYCZNY 6,5 MM
12. GNIAZDO ZŁĄCZKI 1/4"
13. KRÓCIEC 1/4"