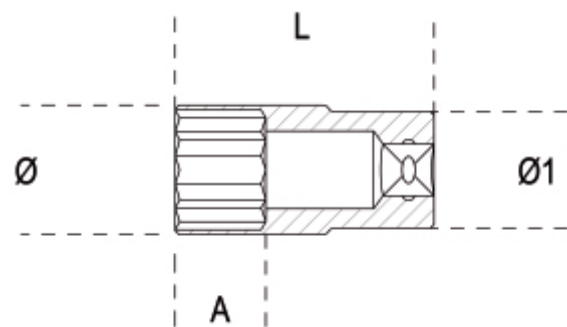




UNI/ISO 2725



art.	Ø mm	L mm	Ø1 mm	A mm	g
009100158	8	55	17	7	33
009100159	9	55	17	7	37
009100160	10	55	17	9	43
009100161	11	55	17	10	49
009100162	12	55	17	12	50
009100163	13	55	17	12	52
009100164	14	55	18	15	68
009100165	15	55	20	15	75
009100166	16	55	20	15	77
009100167	17	55	22	15	90
009100168	18	55	23	18	100
009100169	19	55	24	18	100
009100171	21	65	26	18	133
009100172	22	65	28	21	150