

SPECYFIKACJA PRODUKTU

INSTRUKCJA OBSŁUGI I KONSERWACJI

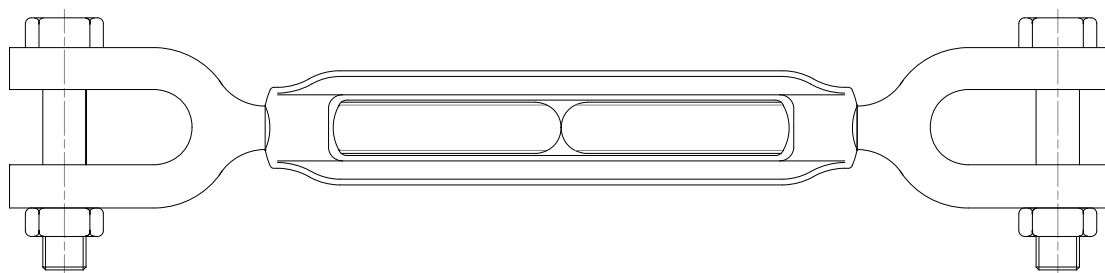
Specyfikacja techniczna

Zakres i warunki eksploatacji

Instrukcja Użytkowania

Przeciwwskazania do stosowania

W jaki sposób i jak często powinny być przeprowadzane przeglądy okresowe



Nakrętka napinająca szakla-szakla Nr 8009

Manufacturing site **ROBUR wire rope accessories**

Zona Industriale – C.da S. Nicola

I-67039 SULMONA (L'AQUILA)

Tel. +39.(0)864.2501.1 – Fax +39.(0)864.253132

www.roburitaly.com – info@roburitaly.com

1) SPECYFIKACJA TECHNICZNA PRODUKTU

Material / Normy: KORPUS stal S235JR - UNI EN 10025-2
KORPUS SZAKLI stal S235JR - UNI EN 10025-2
SRUBA stal, klasa wytrzymałości 4.6 - EN ISO 898/1
NAKRĘTKA stal, klasa wytrzymałości 4 - UNI EN 20898-2

Obróbka cieplna: /

Obróbka powierzchniowa: Ocynkowane A2E EN ISO 4042

Odbiór techniczny został przeprowadzony zgodnie ze specyfikacją oraz przepisami wewnętrznymi zgodnymi z normą UNI EN ISO 9001.

DANE TECHNICZNE WYMIAROWE:

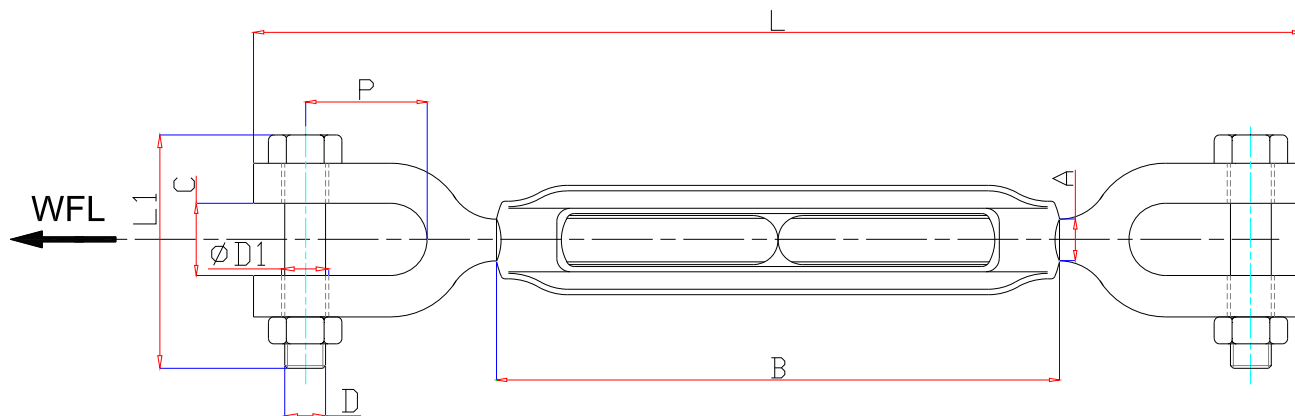



TABLE "A"

A	A'	B	C	D	D1	P	L min	L max	L1	 g	WFL kg	LINA min Ø	NR CZĘŚCI
M8	5/16	105	10	M6	6.5	25	192	274	34	175	300	3.5	080090008
M10	3/8	125	12	M8	8.5	30	234	331	40.5	310	470	4.0	080090010
M12	1/2	140	16	M10	10.5	38	274	380	52	545	690	4.0	080090012
M14	9/16	170	20	M12	12.5	44	342	472	63	970	940	6.0	080090014
M16	5/8	190	20	M12	12.5	44	372	517	63	1140	1290	6.0	080090016
M18	11/16	205	24	M16	16.5	50	406	560	75	1800	1660	7.0	080090018
M20	3/4	220	24	M16	16.5	50	406	570	75	2070	2130	7.0	080090020
M22	7/8	240	28	M20	20.5	56	466	645	88	3140	2630	10.0	080090022
M24	1"	260	28	M20	20.5	56	486	678	88	3440	3060	10.0	080090024
M27	1"1/8	270	32	M22	22.5	62	510	704	99	5550	4000	11.0	080090027
M30	1"3/16	280	36	M24	25.5	70	566	762	110	7310	4860	12.0	080090030

Wymiary podane są w [mm].

WFL = DOPUSZCZALNE OBCIĄŻENIE ROBOCZE

WSPÓLCZYNNIK BEZPIECZEŃSTWA: 4

Definicje:

- **WFL** (dopuszczalne obciążenie robocze): maksymalne obciążenie, jakie element może przenieść (wzdłuż osi głównej jeżeli nie zaznaczono inaczej) w warunkach eksploatacji.
- **Współczynnik bezpieczeństwa**: stosunek siły niszczącej do dopuszczalnego obciążenia roboczego.
- **Kontrola**: badania wizualne stanu nakrętki napinającej w celu sprawdzenia czy nie ma widocznych oznak zużycia lub uszkodzenia, które mogą mieć wpływ na jego pracę.
- **Dokładne badanie**: oględziny wykonywane przez przeszkolone osoby wspomagające się w razie potrzeby innymi narzędziami, w tym badaniami nieniszczącymi mającymi na celu sprawdzanie uszkodzenia lub zużycia, które mogą mieć wpływ na pracę nakrętki napinającej.
- **Osoba przeszkolona**: osoba posiadająca odpowiednie umiejętności i praktyczną wiedzę, która przeszła wymagane szkolenia potrzebne do wykonywania wszelkich wymaganych prób i badań.

UWAGA: Współczynnik bezpieczeństwa jest podawany jedynie informacyjnie dla celów bezpieczeństwa użytkownika produktu.
Dopuszczalne obciążenia robocze (WFL) zamieszczone w tabeli nie mogą być przekraczane.

2) BADANIA TECHNICZNE

Poszczególne części wyrobu są poddawane wielu rygorystycznym testom użyteczności, wydajności i zgodności z wymaganiami.

Liczba próbek i sposoby ich doboru są zgodne z normą UNI ISO 2859/1, a wyniki badań są przechowywane w dziale jakości w fabryce w miejscowości Sulmona.

2.A Badanie wymiarowe

Upewnienie się, że wymiary elementu mieszczą się w polu tolerancji, zgodnie z rysunkiem wykonawczym.

2.B Badania optyczne

Badanie mające na celu wykrycie wad wynikających z formowania, obróbki mechanicznej, pokrycia powierzchni oraz zgodności oznaczeń z rysunkiem technicznym.

2.C Analiza chemiczna

Upewnienie się, że skład chemiczny materiału spełnia odpowiednie normy.

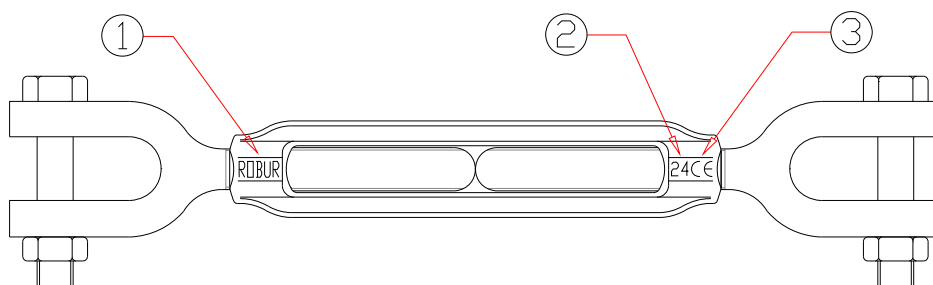
2.D Badanie naprężeń rozciągających

Upewnienie się, że element poddany naprężeniom rozciągającym złamie się po przyłożeniu siły przekraczającej dopuszczalne obciążenie robocze pomnożone przez współczynnik bezpieczeństwa. Badanie przeprowadza się zgodnie z normą UNI 10002/1.

3) JAK CZYTAĆ OZNACZENIA:

Wyroby posiadają nieusuwalne znaki i kody, które pozwalają zidentyfikować produkt i określić jego rozmiar i zastosowanie.

- 1) Znak producenta (R- ROBUR)
- 2) Rozmiar (np. M24)
- 3) Znak CE



4) OGÓLNE OSTRZEŻENIA

W odniesieniu do informacji zawartych w instrukcji obsługi BETA UTENSILI S.P.A. nie ponosi żadnej odpowiedzialności w przypadku:

- używania wyrobu niezgodnie z przepisami BHP;
- połączenia nakrętki napinającej z wyrobem który jest do tego nieprzystosowany lub błędnego ich połączenia;
- niestosowania się lub błędnego interpretowania informacji zawartych w instrukcji obsługi;
- dokonywania jakichkolwiek zmian w urządzeniu;
- nieprzeprowadzania lub niewłaściwego przeprowadzania rutynowych prac konserwacyjnych;
- użytkowania z nieodpowiednim osprzętem.

UWAGA!: Oznaczenia nie powinny być usuwane przez szlifowanie lub ścieranie (nawet przypadkowe – jeżeli nakrętka napinająca nie posiada żadnych oznaczeń powinna być wyłączona z pracy i zełomowana)

Zakaz umieszczania innych oznaczeń niż te, które wykonał producent.

5) KRYTERIA DOBORU

Przy wyborze odpowiedniej nakrętki napinającej powinny być starannie dobierane następujące parametry:

5.A DOPUSZCZALNE OBCIĄŻENIE ROBOCZE

Naprężenia rozciągające wywierane na nakrętkę napinającą **powinny być niższe niż** dopuszczalne obciążenie robocze (WFT) zalecane dla danego typu nakrętki napinającej, które zostały przedstawione w Tabeli "A".

5.B ELEMENT ŁĄCZĄCY

Upewnij się, że element łączący odpowiada nośności nakrętki napinającej, ma odpowiednią średnicę – zgodnie z Tabelą "A", pozycja "LINA min. Ø" - oraz posiada odpowiednią wytrzymałość mechaniczną na siły rozciągające.

5.C TEMPERATURY PRACY

Dopuszczalne temperatury pracy mieszczą się w przedziale od -20 °C do +80 °C. Dopuszczalne naprężenia robocze poza tym przedziałem nie są zagwarantowane.

5.D ŻYWOTNOŚĆ I CZĘSTOTLIWOŚĆ UŻYTKOWANIA

Wyrób jest całkowicie sprawny, o ile jego właściwości geometryczne i fizyczne pozostają niezmienione w przypadku wystąpienia ubytków, deformacji, korozji lub niestabilności połączenia nakrętki napinająca powinna być zastąpiony.

6) NIEDOPUSZCZALNE WARUNKI UŻYTKOWANIA

Nakrętka napinająca nie powinna być użytkowana w następujących okolicznościach:

- Gdy przyłożona siła przekracza dopuszczalne obciążenie robocze "WFL";
- Gdy pojawiają się naprężenia dynamiczne, bądź ruchy wahadłowe ładunku;
- Gdy nakrętka jest użytkowana w temperaturach innych niż dopuszczalne;
- Gdy siły nie rozkładają się wzdłuż osi głównej oraz nie przechodzą przez 2 końcówki;

7) KONTROLA WSTĘPNA

Przed użytkowaniem lub zamontowaniem urządzenie powinno być sprawdzone przez przeszkoloną osobę.

- Sprawdzić stan nakrętki napinającej, a w szczególności upewnić się, że nie ma na niej przecięć, zgięć, wgnieceń, otarć, pęknięć, korozji, nieregularnej powierzchni, ostrych zadziorów oraz nie posiada oznak zużycia lub uszkodzeń wynikających z niewłaściwego przechowywania.
- Zmierzyć i sprawdzić zgodność wymiarów z **Tabelą "A"**.
- Sprawdzić zgodność oznaczeń przedmiotu na wszystkich jego częściach, aby można było zidentyfikować wyrób po jego obciążeniu roboczym.
- Sprawdzić czy gwinty pasują do siebie.

8) INSTALACJA, INSTRUKCJA MONTAŻU

Odkręcić maksymalnie końcówki i połączyć je z elementami napinanymi.

Do każdej końcówki wolno włożyć tylko jeden element (np. linę).

Po połączeniu końcówki z elementem napinanym, zabezpieczyć śrubę w korpusie szaki za pomocą nakrętki, aby zapobiec jej przemieszczeniom i wyginaniem się.

Napinając nakrętkę upewnić się czy wszystkie warunki pracy zostały zachowane, a końcówki zostały wkręcone w korpus na długość gwintu. Przy napinaniu upewnić się czy nakrętka napinająca może swobodnie się poruszać i osiągnąć docelową pozycję bez żadnych zakłóceń, aby inne niepożądane siły nie miały wpływu na pracę urządzenia. Po zainstalowaniu nakrętki należy sprawdzić jej napięcie i ewentualnie skorygować je.

Przy napinaniu należy zwrócić szczególną uwagę na to, aby nie przekroczyć dopuszczalnego obciążenia roboczego (WFT, patrz Tabela „A”), co może prowadzić do trwałych odkształceń, szczególnie gdy stosuje się dodatkowe dźwignie lub urządzenia.

9) UŻYTKOWANIE – UTRZYMANIE I OBSŁUGA

Nakrętka napinająca przeznaczona jest do przenoszenia wyłącznie obciążeń statycznych. Należy okresowo sprawdzać naprężenie, oraz stan utrzymania wszystkich części i ich połączeń, zgodnie z tabelą “ Kontrola i prace konserwacyjne”.

10) PRZECIWWSKAZANIA DO STOSOWANIA

Używanie nakrętki napinającej do celów innych niż została zaprojektowana, a mających wpływ na rzeczywistą sprawność i bezpieczeństwo produktu, stosowanie jej w warunkach skrajnie niebezpiecznych i brak konserwacji mogą prowadzić do **poważnego zagrożenia bezpieczeństwa osób** i spowodować poważne szkody w środowisku pracy. Środki ostrożności, o których mowa poniżej nie obejmują wszystkich potencjalnych „nadużyć” przedmiotu, jakie mogą wystąpić. W związku, z czym ewentualne pozostałe przypadki zagrożeń należy przewidzieć. A więc:

- NIE podłączać do urządzenia innych przyrządów, które nie pasują pod względem wielkości, temperatury, punktu zaczepienia i kształtu;
- NIE używać urządzenia do podnoszenia przedmiotów;
- NIE napinać przedmiotów, które mogą zmienić kształt, środek ciężkości, skład chemiczny lub właściwości fizyczne;
- NIE używać nakrętki napinającej w jakichkolwiek urządzeniach służących do transportu ludzi i zwierząt;
- NIE używać urządzenia do transportu związanych ze sobą ładunków;
- NIE używać w obszarze występowania wybuchów/materiałów łatwopalnych bądź silnych pól magnetycznych;
- NIE spawać jakichkolwiek części urządzenia, nie wypełniać spoin, nie używać go jako spoiwa do spawania.

11) PRZYDATNOŚĆ DO UŻYTKU

Nakrętka napinająca została sprawdzona u producenta pod kątem jej sprawności i wydajności. Certyfikat dostarczony wraz z nią potwierdza pozytywne przejście wszystkich kontroli. Jednakże przed rozpoczęciem pracy użytkownik powinien sprawdzić zainstalowane urządzenie pod względem jego sprawności i wydajności, aby wykazać, że cały układ jest zdatny do użytku.

12) KONTROLA I KONSERWACJA

Kontrola i prace konserwacyjne powinny być prowadzone przez przeszkolony personel, który zobowiązany jest wykonywać te badania dokładnie.

Poniżej przedstawiono listę badań, które powinny być wykonywane w określonych odstępach czasu przedstawionych w tabeli „**Kontrola i prace konserwacyjne**”.

- **BADANIA WIZUALNE:** upewnić się, że urządzenie nie posiada wad powierzchniowych, w tym pęknięć, wgnieceń, przecięć, szczelin i otarć.
- **BADANIA GWINTÓW:** upewnić się, że gwinty nie są zużyte, nie posiadają deformacji i wgnieceń, są odpowiednio dopasowane i stabilne, nie posiadają zbyt dużych luzów.
- **BADANIE ODKSZTAŁCEN:** upewnić się, że urządzenie nie posiada jakichkolwiek odkształceń. Używając miernika zmierzyć wymiary krytyczne przedstawione w Tabeli „A”. Nie mogą być tolerowane deformacje wykryte przed pierwszym użyciem.
- **BADANIE ZUŻYCIA:** upewnić się, że punkty styku nie są zużyte, za pomocą miernika zmierzyć wymiary krytyczne przedstawione w Tabeli „A”.
- **BADANIE STANU POWIERZCHNI:** upewnić się, że urządzenie jest wolne od rdzy i korozji zwłaszcza, gdy jest stosowane na zewnątrz; używając odpowiednich metod (np. płynu penetrującego) upewnić się czy wolne jest od pęknięć.

Wyniki powyższych badań powinny być archiwizowane.

Kontrola i prace konserwacyjne			
Typ badania			
	Każde użycie	Miesiąc	Rok
Stan wizualny	X		
Stan gwintów	X		
Odkształcenia	X		
Zużycie		X	
Stan powierzchni			X

Jeżeli nakrętka napinająca jest intensywnie użytkowana zarówno zużycie jak i stan powierzchni powinny być częściej badane.

13) ZŁOMOWANIE

Nakrętka napinająca powinna być zezłomowana poprzez przecięcie, aby nie mogła być więcej użyta, gdy skończy się jej żywotność lub jeżeli:

- Jest całkowicie zużyta w porównaniu ze stanem pierwotnym
- Widoczne są pęknięcia i zniekształcenia lub grubości ścianek uległy zmniejszeniu w porównaniu ze stanem pierwotnym
- Stan gwintów powoduje, że części nie pasują do siebie idealnie bądź gwinty są zużyte, zdeformowane, nieregularne itd.